

3.000 kg Tragfähigkeit

Verstärkter Rahmen

Serienmäßiger
Schnellhub bis 120 kg

Robustes und langlebiges
Bedienelement

Kurz und wendig



AM 30

Handgabelhubwagen (3.000 kg)

Der Handgabelhubwagen AM 30 ist die ideale Lösung für alle manuellen Transportaufgaben über kurze Strecken. Die außergewöhnlich hohe Tragfähigkeit von 3000 kg macht ihn zu einem universell einsetzbaren Helfer – auch für größere und ungewöhnlich schwere Lasten. Vorteile:

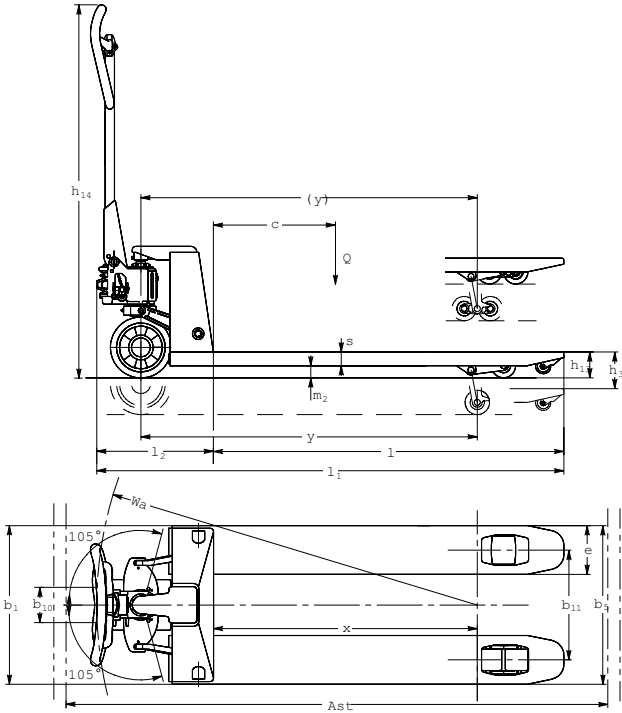
- Für Links- wie für Rechtshänder gleichermaßen bequem und einfach zu handhabendes Bedienelement. Komfortables und sicheres Manövrieren mit einer Hand am Deichselkopf problemlos möglich.

- Serienmäßiger Schnellhub (bis 120 kg) für bodenfreies Anheben von Paletten mit nur 3 Pumpenschlägen.
- Sehr hohe Wendigkeit auch auf engstem Raum durch geringe Vorderbaulänge.

Leichtes Ziehen bzw. Schieben durch chromatierte Buchsen der Räder und Gelenke. Der besonders leise Lauf und der wartungsfreie Einsatz überzeugen auf ganzer Linie.

**JUNGHEINRICH**

AM 30



Technische Daten nach VDI 2198

Kennzeichen	1.1	Hersteller (Kurzbezeichnung)		Jungheinrich	
	1.2	Typzeichen des Herstellers		AM 30	
	1.3	Antrieb		Manuell	
	1.4	Bedienung Hand, Geh, Stand, Sitz, Kommissionierer		Hand	
	1.5	Tragfähigkeit/Last	Q t	3	
	1.6	Lastschwerpunktabstand	c mm	600	1.050
	1.8	Lastabstand	x mm	936	1.801
	1.9	Radstand	y mm	1.174	2.054
	Gewichte	2.1	Eigengewicht	kg	86
2.2		Achslast mit Last vorn/hinten	kg	815 / 2.270	1.135 / 2.007
2.3		Achslast ohne Last vorn/hinten	kg	28 / 58	57 / 85
Räder/Fahrwerk	3.1	Bereifung		V	
	3.2	Reifengröße, vorn	mm	Ø 200 x 50	
	3.3	Reifengröße, hinten	mm	Ø 80 x 70	
	3.5	Räder, Anzahl vorn/hinten (x = angetrieben)		2/4	
	3.6	Spurweite, vorn	b ₁₀ mm	116	
	3.7	Spurweite, hinten	b ₁₁ mm	390	
	Grundabmessungen	4.4	Hub	h ₃ mm	120
4.9		Höhe Deichsel in Fahrstellung min./max.	h ₁₄ mm	1.224	
4.14		Standhöhe angehoben	h ₁₂ mm	205	
4.15		Höhe gesenkt	h ₁₃ mm	85	
4.19		Gesamtlänge	l ₁ mm	1.603	2.483
4.20		Länge einschl. Gabelrücken	l ₂ mm	383	
4.21		Gesamtbreite	b ₁ /b ₂ mm	550	
4.22		Gabelzinkenmaße	s/e/l mm	45 / 160 / 1.220 ¹⁾	63 / 160 / 2.100 ¹⁾
4.25		Gabelaußenabstand	b ₅ mm	550	
4.32		Bodenfreiheit Mitte Radstand	m ₂ mm	36	
4.33		Arbeitsgangbreite bei Palette 1000 x 1200 quer	Ast mm	1.803	2.683
4.34	Arbeitsgangbreite bei Palette 800 x 1200 längs	Ast mm	1.803	2.683	
4.35	Wenderadius	W _a mm	1.319	2.184	
Leistungsdaten	5.3	Senkgeschwindigkeit mit/ohne Last	m/s	0,09 / 0,05	

¹⁾ Andere Gabellängen möglich

Vorteile nutzen



Abgerundete Gabelspitzen für leichten Einschub in die Palette



Wartungsfreie Hydraulik



Bedienelement

Einfacher Transport schwerer Lasten

Der AM 30 eignet sich ideal für den Transport besonders schwerer Lasten durch die spezielle Verstärkung tragender Teile.

Ausführungen für jeden Einsatzfall

Auch Lasten mit extremen Schwerpunkten werden sicher transportiert. Gewährleistet wird dies durch unterschiedliche

Gabellängen.

Einfach in der Handhabung

- Für Links- wie für Rechtshänder gleichermaßen geeignetes, leichtgängiges Bedienelement.
- Feinfühliges und dosiertes Absenken durch das spezielle Absenkenventil.

- Bodenfreies Anheben von Europaletten mit nur 3 Pumpenschlägen durch den serienmäßigen Schnellhub (bis 120 kg).
- Erreichen der maximalen Hubhöhe nach nur 5 Pumpenschlägen.

Leichte Manövrierbarkeit

Der AM 30 gewährleistet maximale Manövrierbarkeit auch in engen Gängen oder auf dem Lkw.

Jungheinrich
Vertrieb Deutschland AG & Co. KG

Friedrich-Ebert-Damm 129
22047 Hamburg
Telefon 0800 222 585858*

*Deutschlandweit kostenlos

info@jungheinrich.de
www.jungheinrich.de

Zertifiziert sind die deutschen Produktionswerke in Norderstedt, Moosburg und Landsberg. **ISO 9001**
ISO 14001

Jungheinrich Flurförderzeuge entsprechen den europäischen Sicherheitsanforderungen.



JUNGHEINRICH