

**Hochleistungsgabelstapler  
mit seitlichem Batteriezugang  
und AC-Technologie  
der neuesten Generation**

**Elektrisch-hydraulische Lenkung  
für verbesserten Bedienkomfort**

**Neues Bedienkonzept  
mit SOLO- oder MULTI-PILOT  
in mitschwingender Armlehne**

**Automatisch einfallende Feststellbremse**

**Fahrerassistenzsysteme (optional)**

**5 individuell einstellbare Arbeitsprogramme**



## EFG 316–320

### Elektro-Vierrad-Gabelstapler (1600, 1800, 2000 kg)

Die Drehstromtechnik der neuesten Generation bietet im Bereich der Elektrostapler eine Vielzahl von Vorteilen:

- Geringster Verbrauch durch optimalen Wirkungsgrad und Energierückgewinnung.
- Geringste Servicekosten durch Entfall von mechanischen Bauteilen und Hydraulik-elementen.
- Effiziente elektrisch-hydraulische Lenkung in Drehstromtechnik.

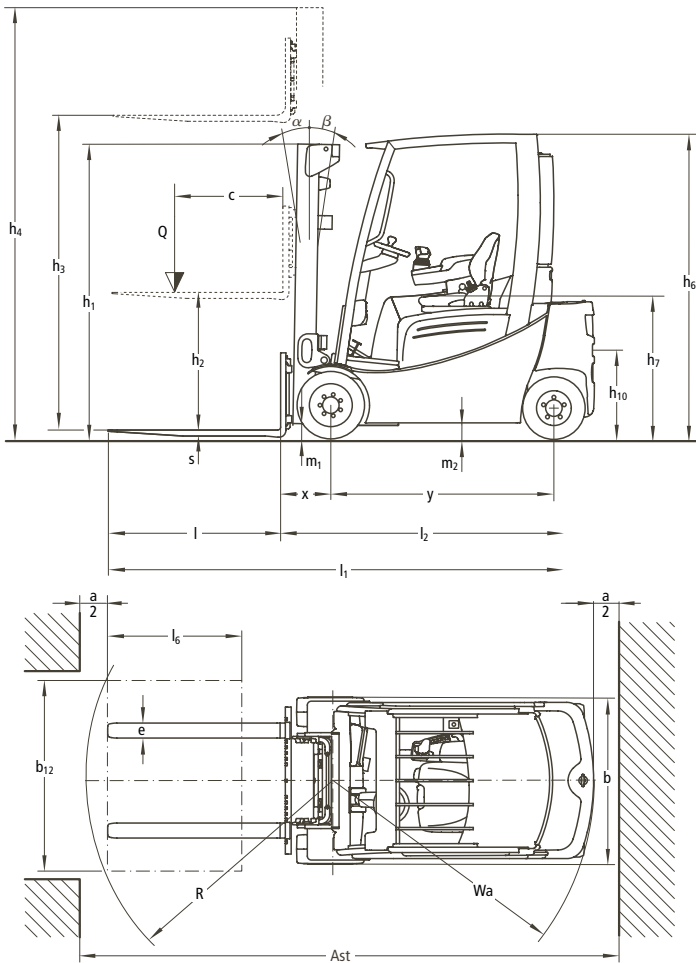
Der Vorteil: schnellere Arbeitsspiele bei deutlich längeren Einsatzzeiten mit nur einer Batterieladung. Zusammen mit dem reduzierten Wartungsaufwand sorgt dies für ein Maximum an Wirtschaftlichkeit und ein Minimum an Betriebskosten im täglichen Einsatz.

Batteriewechsel so einfach wie tanken: Drei unterschiedliche Batteriewechselmöglichkeiten bieten jedem Anwender – auch im Dreischichtbetrieb – ein komfortables Arbeiten.

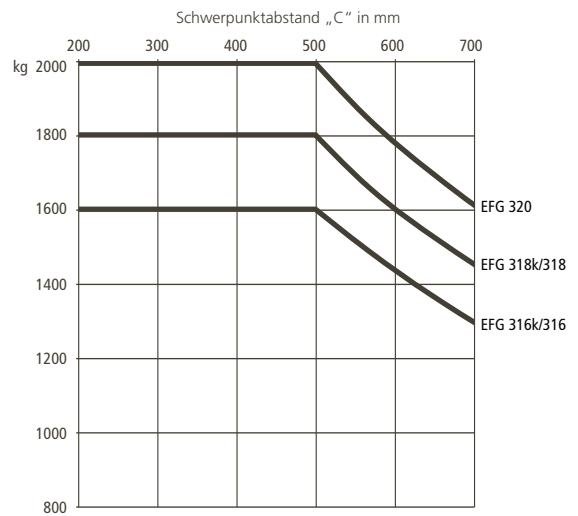
Das technische Design überzeugt durch robuste, stabile Fahrzeugauslegung, Servicefreundlichkeit und zukunftsweisende Technik.

- Robuste Bauweise mit Stahlkotflügeln, Stahlhauben und geschützter Beleuchtung.
- Geschlossener Rahmen – auch unter der Batterie – für mehr Stabilität und Schutz.
- Wartungsfreie Komponenten (z. B. Bremse und Getriebe).
- Zukunftsweisende Technik mit Halogenlampen und Leuchtdioden.

# EFG 316–320



## Tragfähigkeit



Bezeichnung	Hub $h_3$ mm	Hubgerüst-Tabelle EFG 316–320					Neigung vor/zurück $\alpha/\beta$ (°)	Tragfähigkeitstabelle (kg) $c = 500$ mm		
		Freihub $h_2$ mm		Bauhöhe eingefahren $h_1$ mm	Bauhöhe ausgefahren $h_4$ (mm)			ohne Seitenschieber, einfach Solid bereift		
		EFG 316k/316	EFG 318k/320		EFG 316k/316	EFG 318k/320		EFG 316k/316	EFG 318k/320	EFG 320
Zweifach ZT	3000	150	150	2000	3550	3585	7/7	1600	1800	2000
	3100	150	150	2050	3650	3685	7/7	1600	1800	2000
	3300	150	150	2150	3850	3885	7/7	1600	1800	2000
	3600	150	150	2300	4150	4185	7/7	1600	1800	2000
	4000	150	150	2500	4550	4585	7/7	1600	1800	2000
	4500	150	150	2800	5050	5085	7/7	1600	1800	2000
Zweifach ZZ	3000	1405	1340	1955	3550	3615	7/7	1600	1800	2000
	3100	1455	1390	2005	3650	3715	7/7	1600	1800	2000
	3300	1555	1490	2105	3850	3915	7/7	1600	1800	2000
	3600	1705	1640	2255	4150	4215	7/7	1600	1800	2000
	4000	1905	1840	2455	4550	4615	7/7	1600	1800	2000
	Dreifach DZ	4500	1455	1390	2005	5050	5115	7/7	1600	1800
4800		1555	1490	2105	5350	5415	7/5	1550	1700	1900
5000		1630	1565	2180	5550	5615	7/5	1500	1650	1800
5500		1805	1740	2355	6050	6115	7/5	1350	1500	1600
6000		2005	1940	2555	6550	6615	7/5	1150	1300	1400
6500		2255	2190	2805	7050	7115	7/5	950	1100	1150

Kennzeichen	1.1	Hersteller (Kurzbezeichnung)	Jungheinrich	Jungheinrich	Jungheinrich	Jungheinrich	Jungheinrich	1.1	
	1.2	Typzeichen des Herstellers	<b>EFG 316k</b>	<b>EFG 316</b>	<b>EFG 318k</b>	<b>EFG 318</b>	<b>EFG 320</b>	1.2	
	1.3	Antrieb	Elektro	Elektro	Elektro	Elektro	Elektro	1.3	
	1.4	Bedienung	Sitz	Sitz	Sitz	Sitz	Sitz	1.4	
	1.5	Tragfähigkeit/Last	Q (t)	1,6	1,6	1,8	1,8	2,0	1.5
	1.6	Lastschwerpunktstand	c (mm)	500	500	500	500	500	1.6
	1.8	Lastabstand	x (mm)	340 <sup>1)</sup>	340 <sup>1)</sup>	340 <sup>1)</sup>	340 <sup>1)</sup>	340 <sup>1)</sup>	1.8
	1.9	Radstand	y (mm)	1400	1508	1400	1508	1508	1.9
	Gewicht	2.1	Eigengewicht inkl. Batterie (s. Zeile 6.5)	kg	3035	3001	3175	3141	3306
2.2		Achslast mit Last vorn/hinten	kg	4004/631	4043/558	4336/638	4367/574	4676/630	2.2
2.3		Achslast ohne Last vorn/hinten	kg	1380/1655	1493/1508	1385/1790	1499/1642	1489/1817	2.3
Räder, Fahrwerk	3.1	Bereifung	SE(L)/SE(L)	SE(L)/SE(L)	SE/SE	SE/SE	SE/SE	SE/SE	3.1
	3.2	Reifengröße, vorn	18x7-8	18x7-8	200/50-10	200/50-10	200/50-10	200/50-10	3.2
	3.3	Reifengröße, hinten	16x6-8	16x6-8	16x6-8	16x6-8	16x6-8	16x6-8	3.3
	3.5	Räder, Anzahl vorn/hinten (x = angetrieben)	2x/2	2x/2	2x/2	2x/2	2x/2	2x/2	3.5
	3.6	Spurweite, vorn	b <sub>10</sub> (mm)	904	904	914	914	914	3.6
	3.7	Spurweite, hinten	b <sub>11</sub> (mm)	830	830	830	830	830	3.7
	Grundabmessungen	4.1	Neigung Hubgerüst/Gabelträger vor/zurück	α/β (°)	7/7	7/7	7/7	7/7	7/7
4.2		Höhe Hubgerüst eingefahren	h <sub>1</sub> (mm)	2000	2000	2000	2000	2000	4.2
4.3		Freihub	h <sub>2</sub> (mm)	150	150	150	150	150	4.3
4.4		Hub (Standardhubgerüst)	h <sub>3</sub> (mm)	3000	3000	3000	3000	3000	4.4
4.5		Höhe Hubgerüst ausgefahren	h <sub>4</sub> (mm)	3560	3560	3587	3587	3587	4.5
4.7		Höhe Schutzdach (Kabine)	h <sub>6</sub> (mm)	2040	2040	2040	2040	2040	4.7
4.8		Sitzhöhe/Standhöhe	h <sub>7</sub> (mm)	920	920	920	920	920	4.8
4.12		Kupplungshöhe	h <sub>10</sub> (mm)	410/580	410/580	410/580	410/580	410/580	4.12
4.19		Gesamtlänge	l <sub>1</sub> (mm)	3140	3248	3140	3248	3248	4.19
4.20		Länge einschl. Gabelrücken	l <sub>2</sub> (mm)	1990	2098	1990	2098	2098	4.20
4.21		Gesamtbreite	b <sub>1</sub> /b <sub>2</sub> (mm)	1060/-	1060/-	1120/-	1120/-	1120/-	4.21
4.22		Gabelzinkenmaße	s/e/l (mm)	40/100/1150	40/100/1150	40/100/1150	40/100/1150	40/100/1150	4.22
4.23		Gabelträger ISO 2328, Klasse/Typ A, B		2A	2A	2A	2A	2A	4.23
4.24		Gabelträgerbreite	b <sub>3</sub> (mm)	980	980	980	980	980	4.24
4.31		Bodenfreiheit mit Last unter Hubgerüst	m <sub>1</sub> (mm)	80	80	80	80	80	4.31
4.32		Bodenfreiheit Mitte Radstand	m <sub>2</sub> (mm)	100	100	100	100	100	4.32
4.33	Arbeitsgangbreite bei Palette 1000x1200 quer Ast (mm)		3403	3526	3403	3526	3526	4.33	
4.34	Arbeitsgangbreite bei Palette 800x1200 längs Ast (mm)		3599	3725	3599	3725	3725	4.34	
4.35	Wenderadius	Wa (mm)	1859	1985	1859	1985	1985	4.35	
4.36	Kleinster Drehpunktstand	b <sub>13</sub> (mm)	498	562	498	562	562	4.36	
Leistungsdaten	5.1	Fahrgeschwindigkeit mit/ohne Last	km/h	17,0/17,0	17,0/17,0	17,0/17,0	17,0/17,0	17,0/17,0	5.1
	5.2	Hubgeschwindigkeit mit/ohne Last	m/s	0,49/0,60	0,49/0,60	0,44/0,55	0,44/0,55	0,40/0,55	5.2
	5.3	Senkgeschwindigkeit mit/ohne Last	m/s	0,55/0,55	0,55/0,55	0,55/0,55	0,55/0,55	0,55/0,55	5.3
	5.5	Zugkraft mit/ohne Last S <sub>2</sub> 60 min.	N	2150/2450	2100/2450	2000/2300	2000/2300	1900/2300	5.5
	5.6	Max. Zugkraft mit/ohne Last S <sub>2</sub> 5 min.	N	12700/12700	12700/12700	12400/12200	12400/12200	12300/12000	5.6
	5.7	Steigfähigkeit mit/ohne Last S <sub>2</sub> 30 min.	%	12/20	12/20	12/20	12/20	12/20	5.7
	5.8	max. Steigfähigkeit mit/ohne Last S <sub>2</sub> 5 min.	%	27/35	27/35	26/35	25/35	24/35	5.8
	5.9	Beschleunigungszeit mit/ohne Last	s	3,8/3,4	3,8/3,4	3,9/3,5	3,9/3,5	4,0/3,5	5.9
	5.10	Betriebsbremse		elektr./mech.	elektr./mech.	elektr./mech.	elektr./mech.	elektr./mech.	5.10
	E-Motor	6.1	Fahrmotor, Leistung S <sub>2</sub> 60 min.	kW	4,5 / 4,5	4,5 / 4,5	4,5 / 4,5	4,5 / 4,5	4,5 / 4,5
6.2		Hubmotor, Leistung bei S <sub>3</sub> 15 %	kW	11,5	11,5	11,5	11,5	11,5	6.2
6.3		Batterie nach DIN 43531 / 35/36 A, B, C, nein		DIN 43531 A	DIN 43531 A	DIN 43531 A	DIN 43531 A	DIN 43531 A	6.3
6.4		Batteriespannung, Nennkapazität K <sub>s</sub>	V/Ah	48/625	48/750	48/625	48/750	48/750	6.4
6.5		Batteriegewicht	kg	855	1025	855	1025	1025	6.5
6.6		Batterieabmessungen L/B/H	mm	830/630/627	830/738/627	830/630/627	830/738/627	830/738/627	6.5
	Energieverbrauch nach VDI-Zyklus	kWh/h	4,3 <sup>2)</sup>	4,5 <sup>2)</sup>	4,8 <sup>2)</sup>	4,8 <sup>2)</sup>	5,0 <sup>2)</sup>	6.6	
Sonstiges	8.1	Art der Fahrsteuerung		Impuls/AC	Impuls/AC	Impuls/AC	Impuls/AC	Impuls/AC	8.1
	8.2	Arbeitsdruck für Anbaugeräte	bar	200	200	200	200	200	8.2
	8.3	Ölstrom für Anbaugeräte	l/min	25	25	25	25	25	8.3
	8.4	Schalldruckpegel nach EN 12 053, Fahrerohr	dB (A)	67	67	67	67	67	8.4
	8.5	Anhängerkupplung, Art/Typ DIN		DIN 15170/H	DIN 15170/H	DIN 15170/H	DIN 15170/H	DIN 15170/H	8.5

1) = 365 mm bei DZ-Mast; bei integriertem SS: x = 363 mm (388 mm bei DZ-Mast); bei Anbau SS: x = 400 mm (425 mm bei DZ-Mast)  
 2) 60 VDI-Arbeitsspiele/h, Toleranzen +/- 10 % möglich

# Vorteile nutzen

## Komfortabler Arbeitsplatz

Der ergonomisch gestaltete Fahrerplatz gewährleistet ein entspanntes, ermüdungsfreies Arbeiten auch über lange Schichten:

- Leichte elektrisch-hydraulische Lenkung durch geringere Lenkkräfte, reduzierte Lenkradumdrehungen und kleineres Lenkrad.
- Der Wegfall der hydraulischen Bauteile im Kniebereich reduziert die Lenkgeräusche und bietet mehr Beinfreiheit.
- In Höhe und Neigung verstellbare Lenksäule.
- Besonders komfortable Bedienung durch Integration aller entscheidenden Bedienelemente in die mitschwingende Armlehne (in Höhe und Länge verstellbar).
- Geringe Vibrationen durch Entkoppelung der Kabine vom Chassis („Floating Cab“).
- Übersichtliche Anzeigeelemente.

## Professionelles Batteriemangement

Drehstromtechnik bietet neben einem verbesserten Wirkungsgrad auch eine optimale Energierückgewinnung und sorgt somit für eine noch längere Einsatzzeit ohne Batteriewechsel.

- Seitlicher Batteriezugang.
- Individuelle Wechselsysteme mit Niederhubwagen, Stapler oder Kran.
- Einfaches, platzsparendes Laden durch seitliche Türöffnung.
- Einfache Bereitstellung zur Wartung.
- Sicherer horizontaler Transport.
- OnBoard-Lader in zwei Leistungsklassen für mehr Flexibilität und geringere Ladezeit gegenüber Standardlader.

## Wartungsfreies Bremssystem

Drei wartungsfreie Bremssysteme sorgen für ein sicheres, bequemes Abbremsen:

- Motorbremse für verschleißfreies generatorisches Bremsen mittels Fahrpedal im Normalbetrieb.
- Automatisch einfallende Feststellbremse für sicheren Halt auch auf Rampen.
- Wartungsfreie Scheibenbremse mittels Bremspedal in Gefahrensituationen.



SOLO-PILOT

## Wartungsfreie Motoren

Die Motoren der neuen Drehstromgeneration bestechen durch ihr leises und präzises Fahrverhalten in allen Leistungsstufen.

- Hohes Drehmoment für schnelle Arbeitsspiele.
- Lebensdauerschmierung der Hauptkomponenten.
- Einzelne Radmotoren für einfacheren Servicezugang.
- Staub- und Spritzwasserschutz nach IP 54.

## Sicherheitssysteme

Hohe Fahrdynamik und Leistung erfordert auch ein hohes Maß an Sicherheit. Deshalb bieten die EFG der Reihe 3 eine umfassende Sicherheitsausstattung:

- Deaktivierung der Hydraulikfunktionen bei nicht besetztem Sitz.
- Kein Zurückrollen auf Rampen bzw. Steigungen durch automatische Feststellbremse – auch bei abgeschaltetem Motor.
- Automatische Reduzierung der Fahrgeschwindigkeit bei Kurvenfahrt durch Jungheinrich Curve Control.
- Hochangelenkte Pendelachse.
- Fahrgeschwindigkeitsanzeige.

Eine Reihe von Fahrerassistenzsystemen (optional) bieten zusätzliche Sicherheit für Fahrer, Stapler und Ladegut:

- Access Control: Die Zugangskontrolle, die den Stapler erst nach Ablauf einer Sequenz von Sicherheitsmechanismen freigibt:



MULTI-PILOT

1. Gültiger Zugangscode.
2. Geschlossener Sitzschalter.
3. Geschlossener Gurt.

- Drive Control: Die Fahrgeschwindigkeitskontrolle, die die Fahrgeschwindigkeit sowohl bei Kurvenfahrt als auch ab einer definierten Hubhöhe automatisch reduziert.
- Lift Control: Die Hubgeschwindigkeitskontrolle, die zusätzlich zur Fahrgeschwindigkeitsreduzierung auch die Neigegeschwindigkeit des Hubmastes ab einer definierten Hubhöhe automatisch reduziert. Der Neigungswinkel wird dabei auf einem separaten Display angezeigt.

## Intelligente Elektronik

- Ruckfreies Fahren, dynamisches Reversieren und millimetergenaues Positionieren.
- Optimale Anpassung an jeden Einsatzfall durch 5 individuell wählbare Arbeitsprogramme
- Überwachung aller Komponenten und Service-Datenspeicherung für schnelle und kostengünstige Wartung durch Diagnosesystem.
- Serienmäßige Anzeige der Lenkradstellung und der Fahrgeschwindigkeit.

## Jungheinrich

### Vertrieb Deutschland AG & Co. KG

Am Stadtrand 35  
22047 Hamburg  
Telefon 0180 5235468\*  
Telefax 0180 5235469\*

\*Bundesweit € 0,14/Min. aus dem Festnetz, mobil max. € 0,42/Min.

info@jungheinrich.de  
www.jungheinrich.de



Jungheinrich-Flurförderzeuge entsprechen den europäischen Sicherheitsanforderungen.



**JUNGHEINRICH**  
Das lohnt sich.