

Hohe Energie-Effizienz durch wartungsfreien Drehstrom-Fahrmotor

Hochleistungsversion für höchste Umschlagleistungen

Einfache Handhabung durch elektrische Lenkradlenkung JetPilot

Vielfältiges Zubehör für individuelle Anpassungen

Kommissionieren aus der 2. Regalebene durch hebbare Standplattform (optional)



ECE 220/225

Horizontalkommissionierer (2000/2500 kg)

Der Jungheinrich ECE 220/225 ermöglicht die Zeit- und Kostenoptimierung beim Kommissionieren durch die Kombination hoher technischer Leistung mit einer Vielzahl ergonomischer Vorteile.

Die hohe technische Leistung wird dabei bestimmt durch den 24-V-Fahrmotor in Drehstromtechnik. Seine Vorteile: hohe Beschleunigung und Endgeschwindigkeit. Gleichzeitig deutliche Energieeinsparung, verlängerte Einsatzzeit und minimierter Wartungsaufwand (durch Wegfall der Kohlebürsten). Möglich wird dies durch den optimierten Wirkungsgrad, die günstige Abstimmung zwischen Fahrmotor und Fahrsteuerung sowie die generatorische Abbremsung.

Dazu kommen die ergonomischen Vorteile an der Schnittstelle Mensch/Maschine/Last: Die unmittelbare Nähe des Fahrers zur Last und die Standplattform sind dabei „Dreh- und Angelpunkt“ für sicheres und effizientes Kommissionieren. Die hebbare Standplattform (optional) ermöglicht ein bequemes Kommissionieren auch in der zweiten Regalebene.

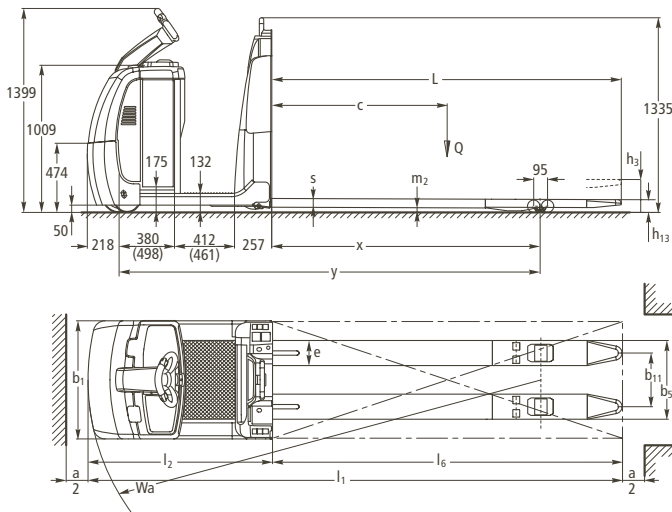
Für den ECE stehen wahlweise zwei verschiedene elektrische Lenksysteme zur Auswahl: die Deichsellenkung oder die Lenkradlenkung „JetPilot“. Die Vorteile der Deichselnenkung: spielerisch leichtes Lenken mit nur ca. 60°-Deichseleinschlag für 90°-Lenkeinschlag. Bediener und Deichseln verbleiben

immer sicher innerhalb der Fahrzeugkontur. Die Vorteile des JetPilot-Lenkrades: erstklassiger Fahrkomfort durch intuitive Bedienung wie im Pkw und sicheren Halt. Kein Verdrehen des Körpers bei Kurvenfahrt (und damit Entlastung von Nacken und Wirbelsäule). Einhandbedienung sowie automatische Rückstellung des Lenkrades auf Geradeausfahrt.

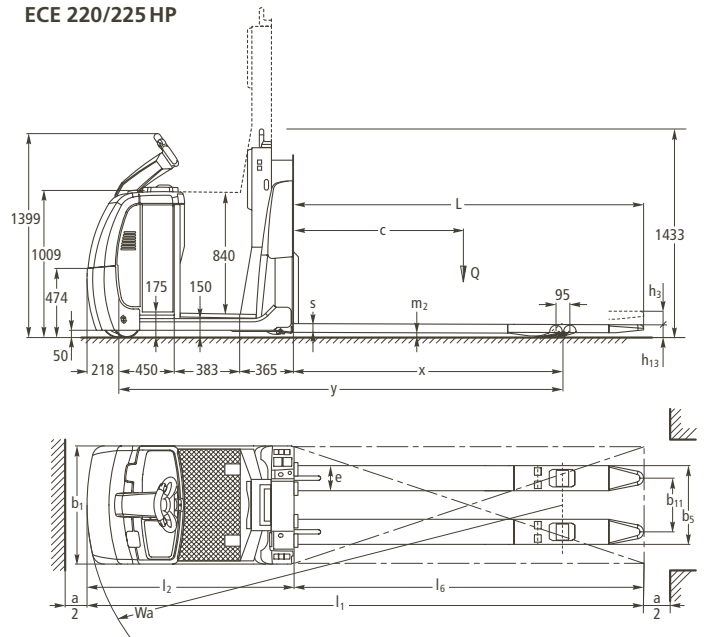
Aufgrund der hohen Fahrleistungen und des optimierten Arbeitsplatzes kommt der ECE auch mit den härtesten Anforderungen bestens zurecht.

ECE 220/225

ECE 220/225



ECE 220/225 HP



Werte in Klammern gelten für den ECE 220/225 XL

Gabelmaße ECE 220/225 inkl. XL und HP (mm)

l	Gabelüberhang	Tragfähigkeit (t)	$l_1^{1)}$	$y^{1)2)}$	$Wa^{1)2)}$	$x^{2)}$	$Ast^{1)}$
1000	186	2,0	2267	1863	2081	814	2467
1150	186	2,0	2417	2013	2231	964	2667
1250	186	2,0	2517	2113	2331	1064	2717
1400	186	2,5	2667	2263	2481	1214	2867
1400	560	2,0	2667	1891	2109	842	2867
1450	560	2,0	2717	1941	2159	892	2917
1600	186	2,5	2867	2463	2681	1414	3067
1600	560	2,0	2867	2091	2309	1042	3067
1880	560	2,5	3147	2371	2589	1322	3347
1950	560	2,5	3217	2441	2659	1392	3467
2180	800	2,5	3447	2429	2647	1380	3647
2280	800	2,5	3547	2529	2747	1482	3747
2310	186	2,5	3577	3173	3391	2124	3797
2400	560	2,5	3667	2891	3107	1840	3867
2400	800	2,5	3667	2649	2867	1600	3867
2430	900	2,5	3697	2579	2797	1530	3905
2550	800	2,5	3817	2799	3017	1750	4017
2850	800	2,5	4117	3099	3317	2050	4317
2900	800	2,5	4167	3149	3367	2100	4367
3100	800	2,5	4367	3349	3567	2300	4567

1) ECE 220/225 XL: Werte +167 mm; ECE 220/225 HP: Werte +150 mm

2) bei gehobenem Lastteil: Werte -89 mm

Kennzeichen	1.1	Hersteller (Kurzbezeichnung)	Jungheinrich	Jungheinrich	Jungheinrich	1.1	
	1.2	Typzeichen des Herstellers	ECE 225	ECE 225 XL	ECE 225 HP	1.2	
	1.3	Antrieb	Elektro	Elektro	Elektro	1.3	
	1.4	Bedienung	Kommissionierer	Kommissionierer	Kommissionierer	1.4	
	1.5	Tragfähigkeit/Last	Q (t)	2,5	2,5	2,5	1.5
	1.6	Lastschwerpunktstand	c (mm)	1200	1200	1200	1.6
	1.8	Lastabstand	x (mm)	1600	1600	1600	1.8
	1.9	Radstand	y (mm)	2649 ¹⁾	2816 ¹⁾	2799 ¹⁾	1.9
	Gewicht	2.1	Eigengewicht inkl. Batterie (s. Zeile 6.5)	kg	1114	1215	1270
2.2		Achslast mit Last vorn/hinten	kg	1173/2441	1233/2482	1465/2305	2.2
2.3		Achslast ohne Last vorn/hinten	kg	853/261	933/282	970/300	2.3
Räder, Fahrwerk	3.1	Bereifung	Vulkollan®	Vulkollan®	Vulkollan®	3.1	
	3.2	Reifengröße, vorn	mm	Ø230 x 78	Ø230 x 78	Ø230 x 78	3.2
	3.3	Reifengröße, hinten	mm	Ø85 x 85	Ø85 x 85	Ø85 x 85	3.3
	3.4	Zusatzräder (Abmessungen)	mm	Ø180 x 65	Ø180 x 65	Ø180 x 65	3.4
	3.5	Räder, Anzahl vorn/hinten (x = angetrieben)		1 + 1 x/4	1 + 1 x/4	1 + 1 x/4	3.5
	3.6	Spurweite, vorn	b ₁₀ (mm)	485	485	485	3.6
	3.7	Spurweite, hinten	b ₁₁ (mm)	338/368/498	338/368/498	338/368/498	3.7
Grundabmessungen	4.4	Hub	h ₃ (mm)	125	125	125	4.4
	4.9	Höhe Deichsel in Fahrstellung min./max.	h ₁₄ (mm)	1399	1399	1399	4.9
	4.15	Höhe gesenkt	h ₁₃ (mm)	90	90	90	4.15
	4.19	Gesamtlänge	l ₁ (mm)	3667	3834	3817	4.19
	4.20	Länge einschl. Gabelrücken	l ₂ (mm)	1267	1434	1417	4.20
	4.21	Gesamtbreite	b ₁ /b ₂ (mm)	810/-	810/-	810/-	4.21
	4.22	Gabelzinkenmaße	s/e/l (mm)	60/172/2400	60/172/2400	60/172/2400	4.22
	4.25	Gabelaußenabstand	b ₃ (mm)	510/540/670	510/540/670	510/540/670	4.25
	4.32	Bodenfreiheit Mitte Radstand	m ₂ (mm)	30	30	30	4.32
	4.34	Arbeitsgangbreite bei Palette 800 x 1200 längs	Ast (mm)	3867 ²⁾	4034 ²⁾	4017 ²⁾	4.34
4.35	Wenderadius	Wa (mm)	2867	3034	3017	4.35	
Leistungsdaten	5.1	Fahrgeschwindigkeit mit/ohne Last	km/h	9,5/12,5	9,3/12,3	9,5/12,5	5.1
	5.2	Hubgeschwindigkeit mit/ohne Last	m/s	0,06/0,07	0,06/0,07	0,06/0,07	5.2
	5.3	Senkgeschwindigkeit mit/ohne Last	m/s	0,06/0,05	0,06/0,05	0,06/0,05	5.3
	5.8	Max. Steigfähigkeit mit/ohne Last	%	6/15	6/15	6/15	5.8
	5.10	Betriebsbremse		elektrisch	elektrisch	elektrisch	5.10
E-Motor	6.1	Fahrmotor, Leistung S ₂ 60 min.	kW	2,8	2,8	2,8	6.1
	6.2	Hubmotor, Leistung bei S ₃ 15 %	kW	1,5	1,5	1,5	6.2
	6.3	Batterie nach DIN 43531/35/36 A, B, C, nein		nein	nein	nein	6.3
	6.4	Batteriespannung, Nennkapazität K _s	V/Ah	24/465	24/620	24/465	6.4
	6.5	Batteriegewicht	kg	370	450	370	6.5
	6.6	Energieverbrauch nach VDI-Zyklus	kWh/h	0,74	0,76	-	6.6
Sonstiges	8.1	Art der Fahrsteuerung		AC SpeedControl	AC SpeedControl	AC SpeedControl	8.1
	8.4	Schalldruckpegel nach EN 12 053, Fahrerohr	dB (A)	67	67	67	8.4

1) Lastteil gesenkt: +90 mm
2) diagonal nach VDI: +94 mm

Vorteile nutzen

Innovative Drehstromtechnik

Mehr Leistungsfähigkeit bei gleichzeitiger Reduzierung der Betriebskosten. Nutzen Sie diese Vorteile:

- Hoher Wirkungsgrad mit exzellentem Energiehaushalt.
- Sehr hohe Beschleunigung für häufiges Anfahren.
- Schneller Fahrrichtungswechsel ohne die sonst übliche „Gedenksekunde“.
- Keine Kohlebürsten – der Fahrmotor ist wartungsfrei.
- Zweijährige Gewährleistung auf den Fahrmotor.

Komfortabel fahren

Die Impulssteuerung „SpeedControl“ ermöglicht ein bequemes, sicheres Fahren mit Anpassungsmöglichkeiten an jeden Einsatzfall:

- Die am Fahrshalter vorgegebene Geschwindigkeit wird in jeder Fahrsituation – auch bei Steigung/Gefälle – beibehalten.
- 3 einstellbare Fahrprogramme für individuelle Anpassungen an jeden Bedarfsfall.
- Generatorische Abbremsung mit Energierückgewinnung bei Zurücknahme der Fahrgeschwindigkeit.



Komfortabel fahren und schnell kommissionieren

Robuste Bauweise für härteste Einsätze

- Rahmen aus hochwertigem 8-mm-Stahlblech.
- Extra hochgezogene Rahmenschürze an der Fronthaube.



Kommissionieren aus der zweiten Regalebene mit hebbarer Standplattform

- Verwindungsfeste Radarme mit Zugstangenkinematik. Auch bei schweren Lasten und langen Gabeln kein Durchbiegen an Schwellen.
- Tragfähigkeit 2,5 t für bis zu 3 Paletten gleichzeitig.

Bequemes und sicheres Kommissionieren

Die hydraulisch hebbare Standplattform (optional) bietet beste Voraussetzung für das häufige Zu- und Abkommissionieren aus der zweiten Regalebene:

- Schnelles und sicheres Heben und Senken des Fahrers bis auf Batteriehaubenhöhe.
- Bequeme Bedienung der Plattform mit einem Fußtaster. Dadurch bleiben die Hände für das Kommissionieren frei.
- Hohe Kommissionierleistung durch die unmittelbare Nähe des Fahrers zur Last.
- Der JetPilot lässt sich zusammen mit der Plattform hochfahren, um das Positionieren des Gerätes auch mit angehobener Plattform zu ermöglichen (optional).

Lange Einsatzzeiten

Energiesparende Drehstromtechnik und hohe Batteriekapazitäten ermöglichen lange Einsatzzeiten:

- Standardversion: Batterie 3 PzS 465 Ah.
- Hochleistungsversion XL: Batterie 4 PzS 465/620 Ah.
- Seitliche Batterieentnahmemöglichkeit (optional) für mehrschichtigen Einsatz.

Jederzeit informiert

Umfangreiche Anzeige- und Einstellinstrumente ermöglichen jederzeit einen kompletten Überblick:

- „CanDis“ (optional) informiert über Batterie-Ladezustand, Betriebsstundenzahl sowie Fehlercodes.
- Aktivierung des Fahrzeuges per PIN und Auswahl von 3 Fahrprogrammen durch Tastatur (optional).
- Einstellbare Fahrparameter durch CanDis und CanCode (optional).

Individuell lenken

Maßgeschneiderter Einsatz durch wählbare Lenkkonzepte:

- Elektrische Deichsellenkung mit Lenkübertragung.



JetPilot – exklusiv bei Jungheinrich

- Elektrische Lenkradlenkung mit JetPilot.
- Curve Control (optional): maximale Sicherheit durch automatische Geschwindigkeitsreduzierung bei Kurvenfahrt.

Zusatz-Ausstattungen

Umfangreiches Zubehör ermöglicht individuelle Anpassungen an Ihren Einsatzfall:

- Beidseitiger Mitgängerbetrieb in der Rückenlehne.
- Unterschiedlich ausgeführte Rückenlehnen.
- Zusätzlicher Rammschutz aus Stahl oder Gummi.
- Weiteres Zubehör für das Arbeiten in der zweiten Regalebene.
- Halter für Datenfunk-Komponenten.

Jungheinrich

Vertrieb Deutschland AG & Co. KG

Am Stadtrand 35
22047 Hamburg
Telefon 0180 5235468*
Telefax 0180 5235469*

*Bundesweit € 0,14/Min. aus dem Festnetz, mobil max. € 0,42/Min.

info@jungheinrich.de
www.jungheinrich.de



Jungheinrich-Flurförderzeuge entsprechen den europäischen Sicherheitsanforderungen.

JUNGHEINRICH
Das lohnt sich.