

**Präzise Wiegetechnik  
für Lager, Produktion und Versand**

**4-Wiegezellentechnik  
für professionelle Wiegevorgänge**

**Große Variantenvielfalt  
für nahezu jeden Wiegeeinsatz**

**Bedienelement  
für Links- und Rechtshänder**



## AMW 22/22p

### Handgabelhubwagen mit Waage (2200 kg)

Die Handgabelhubwagen AMW 22 und AMW 22p sind mobile Wiegeeinrichtungen für Lager, Produktion und Versand. Überall dort, wo Güter gewogen und transportiert werden müssen, überzeugen die Hubwagen durch das Prinzip „Waage zur Ware“.

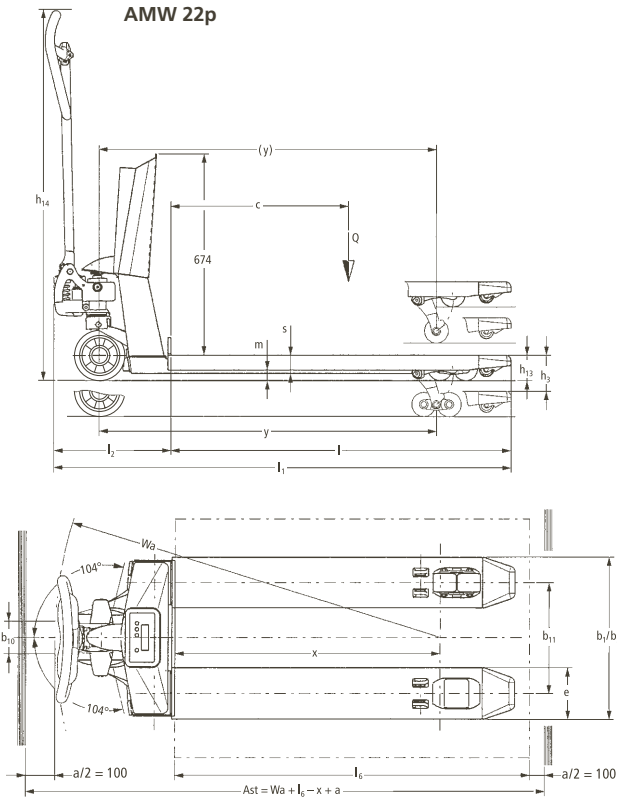
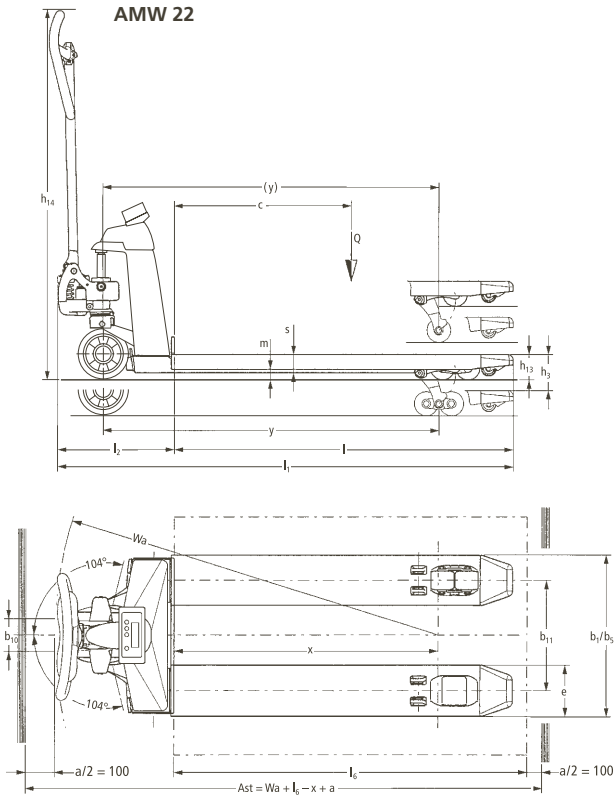
Passend zu jedem Einsatzfall bietet z.B. der AMW 22 als Basisvariante eine effiziente und gleichzeitig genaue Wiegeeinrichtung dank

der 4-Wiegezellentechnik. 1-kg-Anzeigeschritte und max. 0,1% Abweichung vom Messbereich sind für eine Vielzahl von Anwendungen genau das richtige Maß.

Noch professioneller wird es mit dem AMW 22p. Dieser Wiegehubwagen bietet mit seiner Vielzahl an Funktionen die optimale Anpassung an jeden Einsatzfall. Eine komfortable Mehrbereichsanzeige, höchste Genauigkeit (min-

destens 99,9% vom gewogenen Gewicht), die Vielzahl von möglichen Optionen und das durchdachte Batteriewechselmodul machen den AMW 22p zu einem Gerät der Spitzenklasse.

# AMW 22/22p



Kennzeichen	1.1	Hersteller (Kurzbezeichnung)	Jungheinrich	1.1	
	1.2	Typzeichen des Herstellers	<b>AMW 22/AMW 22p</b>	1.2	
	1.3	Antrieb	manuell	1.3	
	1.4	Bedienung	Hand	1.4	
	1.5	Tragfähigkeit/Last	Q (t)	2,2	1.5
	1.6	Lastschwerpunktabstand	c (mm)	600	1.6
	1.8	Lastabstand	x (mm)	890	1.8
	1.9	Radstand	y (mm)	1110	1.9
	Gewichte	2.1	Eigengewicht	kg	99
2.2		Achslast mit Last vorn/hinten	kg	578/1721	2.2
2.3		Achslast ohne Last vorn/hinten	kg	61/38	2.3
Räder, Fahrwerk	3.1	Bereifung (Vollgummi, Superelastik, Luft, Polyurethan)	Vollgummi, Polyurethan	3.1	
	3.2	Reifengröße, vorn	170 x 44	3.2	
	3.3	Reifengröße, hinten	82 x 96/82 x 62	3.3	
	3.5	Räder, Anzahl vorn/hinten (x = angetrieben)	2/2 oder 2/4	3.5	
	3.6	Spurweite, vorn	109	3.6	
	3.7	Spurweite, hinten	b <sub>11</sub> (mm)	370	3.7
	Grundabmessungen	4.4	Hub	h <sub>3</sub> (mm)	122
4.9		Höhe Deichsel in Fahrstellung min./max.	h <sub>14</sub> (mm)	1234	4.9
4.15		Höhe gesenkt	h <sub>13</sub> (mm)	86	4.15
4.19		Gesamtlänge	l <sub>1</sub> (mm)	1546 <sup>1)</sup>	4.19
4.20		Länge einschl. Gabelrücken	l <sub>2</sub> (mm)	396	4.20
4.21		Gesamtbreite	b <sub>1</sub> /b <sub>2</sub> (mm)	540/700	4.21
4.22		Gabelzinkenmaße	s/e/l (mm)	62 x 170 x 1150	4.22
4.25		Gabelaußenabstand	b <sub>5</sub> (mm)	540/700	4.25
4.32		Bodenfreiheit Mitte Radstand	m <sub>2</sub> (mm)	24	4.32
4.33		Arbeitsgangbreite bei Palette 800 x 1200	Ast (mm)	1734	4.33
4.34		Arbeitsgangbreite bei Palette 800 x 1200 längs	Ast (mm)	1784	4.34
4.35	Wenderadius	Wa (mm)	1303	4.35	
Leistungsdaten	5.3	Senkgeschwindigkeit mit/ohne Last	m/s	0,09/0,02	5.3

1) bei Gabellänge 1150 mm

# Vorteile nutzen

## Einfach in der Handhabung

Das leichtgängige Bedienelement ist für Links- wie für Rechtshänder gleichermaßen ideal geeignet. Durch das spezielle Absenkenventil lassen sich Lasten bis zu 1000 kg besonders feinfühlig bzw. dosiert absenken. Der serienmäßige Schnellhub (bis 120 kg) gewährleistet das bodenfreie Anheben von Euro-Paletten mit nur 3 Pumpenschlägen. Nach 5 Pumpenschlägen ist die maximale Hubhöhe erreicht.

## Höchste Genauigkeit

Die Anbringung der Wiegezellen in den vier Endpunkten der Gabeln gewährleistet eine besonders exakte Gewichtserfassung bis zu einer Schräglage von 2 Grad.

## Durch und durch robust

Durch die bewährte Gabelkonstruktion wird eine maximale Stabilität erreicht. Die Elektronik sowie das Display sind gegen Staub und Wasser geschützt (Schutzklasse IP 65).

## Bedarfsgerechte Ausstattung

Um für jeden Einsatzfall eine bedarfsgerechte, wirtschaftliche Lösung bieten zu können, sind die Wiegehubwagen in zwei unterschiedlichen Varianten lieferbar.



Höchste Genauigkeit mit dem AMW 22p



AMW 22 – Anzeige/Bedienung

## Leistungsmerkmale AMW 22:

- 2200 kg Wiegekapazität.
- Schnellhub.
- 1-kg-Anzeigeschritte über den gesamten Messbereich bis 2200 kg.
- 0,1% maximale Abweichung vom Messbereich.
- Vor Nässe und Staub geschützt (Schutzart IP 65).
- Nullkorrektur erfolgt automatisch, zusätzlich über Tastatur.
- Tarierung über den gesamten Wiegebereich.
- Additionsspeicher und Anzahl der Wiegevorgänge.
- Spannungsversorgung mittels 4 Stck. AA, 1,5V Batterien reicht für ca. 1700 Wiegevorgänge.
- Automatische Selbstabschaltung nach 3 Minuten ohne Einsatz.

## Sonderausstattungen AMW 22:

- Tandemausführung.



Effiziente Wiegen mit dem AMW 22



AMW 22p – Anzeige/Bedienung

## Leistungsmerkmale AMW 22p:

- Automatische Mehrbereichsanzeige:

Messintervall	Messbereich
0,2 kg	bis 200 kg
0,5 kg	bis 500 kg
1,0 kg	bis 2200 kg

- Nach der Austarierung des Gewichts erfolgt die automatische Anpassung der LC-Anzeige an das kleinere Gewicht.
- 0,1% maximale Abweichung vom gewogenen Gewicht.
- Vor Nässe und Staub geschützt (Schutzart IP 65).
- Steckbares Akkumodul mit 12V/1,2Ah inkl. Ladegerät.
- 60 Stunden Betriebszeit.
- Automatische Abschaltung nach 30 Minuten ohne Einsatz.

## Sonderausstattungen AMW 22p:

- Option Sonderfunktionen
  - Stückzählung durch Eingabe oder Ermittlung des Stückgewichts
  - Taste für wahlweise Gewicht in kg oder lbs
  - Hinterleuchtetes Display
  - Datum und Uhrzeit
  - Batterieentladeanzeige
  - Eingabe von 5-stelligen Codes.
- Feinere Mehrbereichsanzeige:

Messintervall	Messbereich
0,1 kg	bis 200 kg
0,2 kg	bis 400 kg
0,5 kg	bis 2000 kg

- Geeichte Ausführungen Handelsklasse III (EU-Zulassung Nr. T2782).
- Zusätzliches Batteriewechselmodul.
- Integrierter Drucker.
- Gabel-Sonderabmessungen.
- Fahr- und Feststellbremse, Fußbremse.
- Antistatisches Lenkrad.

## Jungheinrich Aktiengesellschaft

Am Stadtrand 35  
22047 Hamburg  
Telefon 0180 5235468\*  
Telefax 0180 5235469\*

\*Bundesweit nur € 0,14 pro Minute

info@jungheinrich.de  
www.jungheinrich.de

Jungheinrich AG  
ISO 9001, ISO 14001  
Zertifizierungen des Qualitäts-  
und Umweltmanagements.



Jungheinrich-Flurförderzeuge  
entsprechen den europäischen  
Sicherheitsanforderungen.



**JUNGHEINRICH**  
Das lohnt sich.